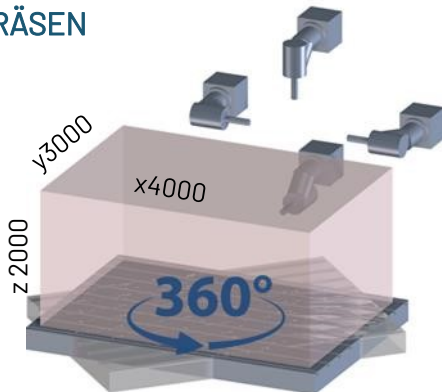


PRODUKTIONSMÖGLICHKEITEN

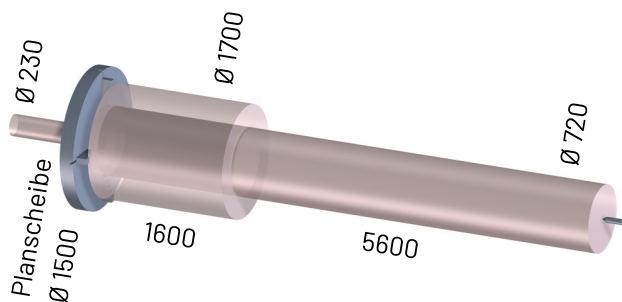
CNC FRÄSEN



- x4000/y3000/z2000 NC-Drehtisch / Schwenkkopf / 10t
- x2500/y1250/z1250 NC-Drehtisch / Schwenkkopf / 7t
- x2500/y1000/z1000 Schwenkkopf / 4t
- x800/y610/z610

Mit unseren modernen Fräsmaschinen fertigen wir hochpräzise Bauteile. Alles ist möglich: Fertigung von Klein- bis zu Großteilen, Einzel- und Serienfertigung, ganz nach Wunsch und Maß.

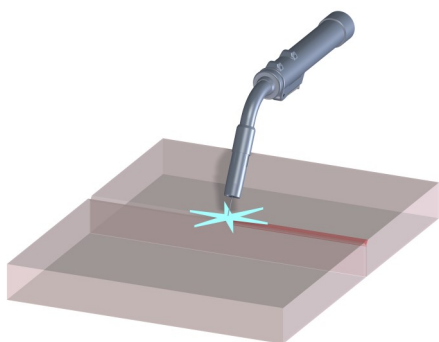
CNC DREHEN



- Ø1700x1600 Spindeldurchlass 230 / 5t
- Ø720x5600 Spindeldurchlass 230 / 5t
- Ø600x800 Spindeldurchlass 80
- Ø220x300 Spindeldurchlass 50

Unsere Maschinen ermöglichen, Drehteile mit einem sehr großen Maßspektrum herzustellen. Wir bearbeiten Bau- und Edelstähle, NE-Metalle und Kunststoffe aller Art.

SCHWEISSEN



- MAG und MIG
- EN 1090 - EXC 3 und EN ISO 3834-2 zertifiziert
- Schweißfachingenieur und Schweißwerkmeister
- Bis 15t

Als Spezialist im Maschinenbau stellen wir unser Know-how im Bereich Schweißtechnologie auch als externe Dienstleistung zur Verfügung.

WEITERE MÖGLICHKEITEN ...

- Baugruppenmontage
- Reparaturen und Revisionen aller Art
- Reparatur/Nachbau von Hydraulikzylindern
- Sägen vertikal/universal bis 500mm
- Internes Konstruktionsbüro

TÜV
AUSTRIA

ZERTIFIZIERT
EN 1090-1:2009+A1:2011
ZERTIFIKAT NR. 0408-CPR-TA00466
TÜV AUSTRIA SERVICES GMBH

TÜV
AUSTRIA

ZERTIFIZIERT
EN ISO 3834-2
ZERTIFIKAT NR. HZ-00465-17-DA
TÜV AUSTRIA SERVICES GMBH